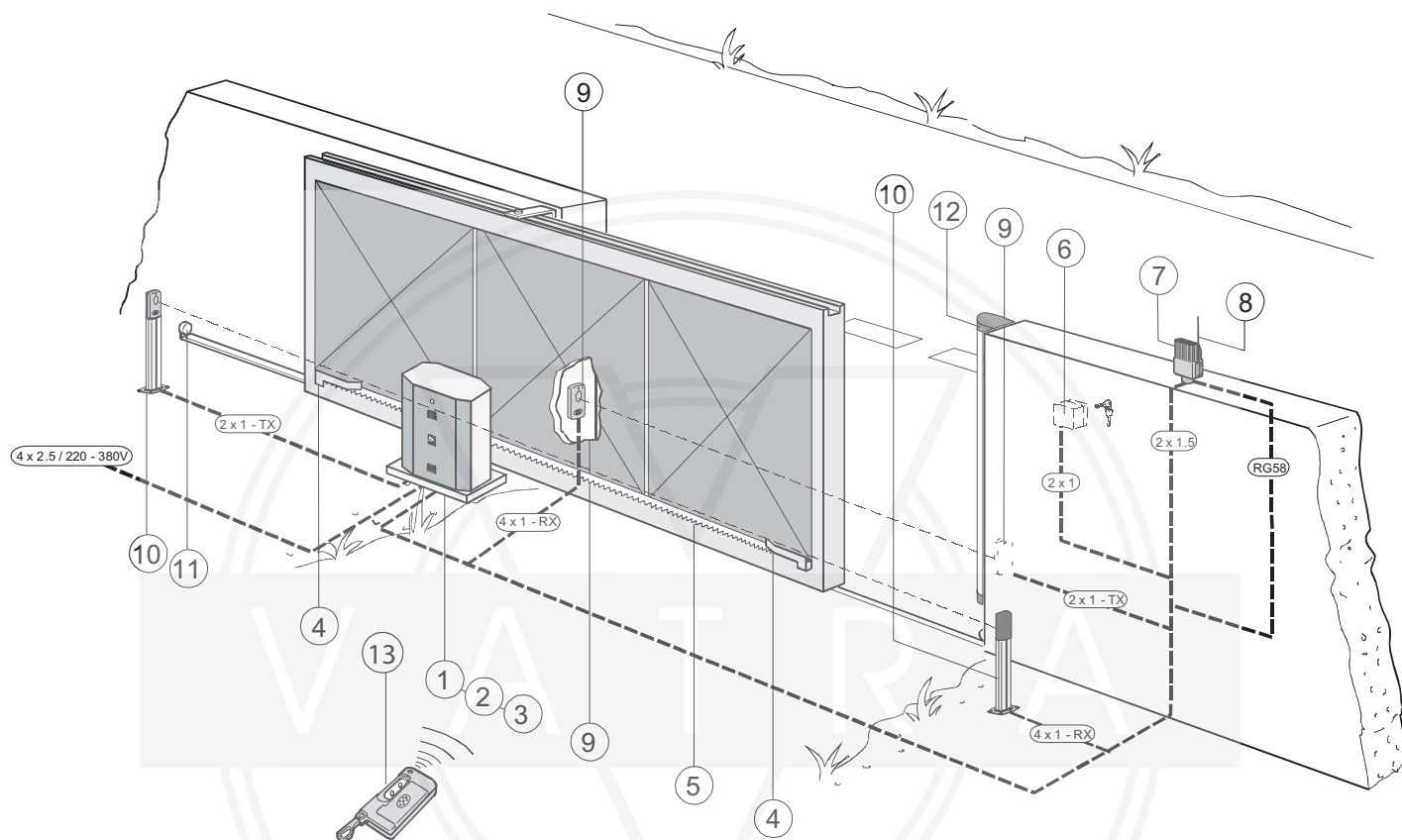


Автоматическая система для раздвижных ворот



Типовая установка системы

Обязательное оборудование:

- 1) Привод
- 2) Блок управления (встроенный)
- 4) Упоры для концевых выключателей
- 5) Зубчатая рейка
- 6) Ключ-выключатель
- 11) Механический упор

Рекомендуемое оборудование:

- 7) Сигнальная лампа
- 9) Фотоэлементы безопасности
- 10) Стойки для фотоэлементов
- 12) Резиновое ребро безопасности

Дополнительное оборудование:

- 3) Радиоприемник
- 8) Антенна
- 13) Брелок-передатчик

ТЕХНИЧЕСКОЕ ОПИСАНИЕ

Система предназначена для автоматизации сверхтяжелых раздвижных ворот с массой створки до 3500 кг.

Система разработана и произведена CAME в соответствии с требованиями стандарта безопасности UNI 8612. Класс защиты IP 54.

Гарантия 12 месяцев со дня продажи.

Внимание! Гарантия не распространяется на системы, имеющие механические повреждения или следы самостоятельного ремонта.

Модель

BY 3500T самоблокирующийся привод с напряжением электропитания 220-380 В.

Принадлежности

CGZ6 - зубчатая рейка (30x30, модуль 6) из анодированной стали.

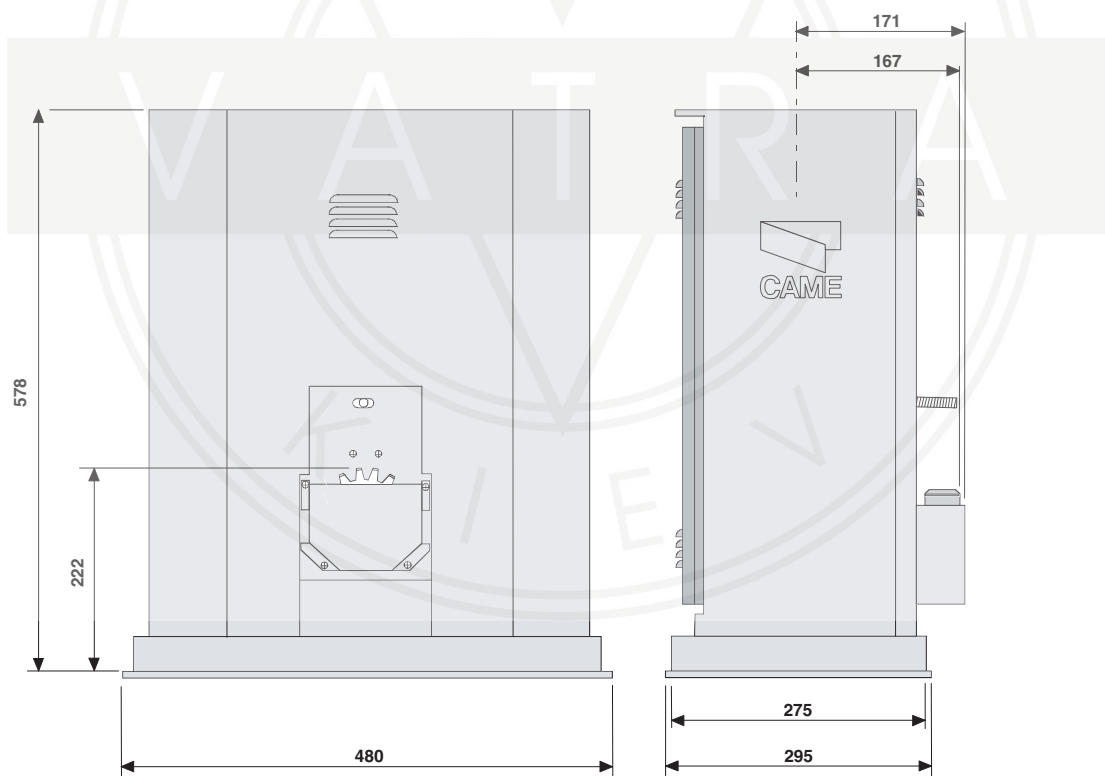
Внимание! Для корректной, легкой и безопасной установки и эксплуатации системы рекомендуется устанавливать оригинальные устройства управления и безопасности CAME.

ТЕХНИЧЕСКИЕ ХАРАКТЕРИСТИКИ

Модель	Версия	Класс защиты	Масса, кг	Напряжение питания, В	Номинальный потребляемый ток, А	Мощность, Вт	Интенсивность использования, %	Переда- точное число	Усилие, Н	Скорость створки м/мин
BY 3500T	2.0	IP 54	74	220 - 380	2	750	50	1/28	3500	10,5

Данные в таблице приведены для номинального напряжения электропитания и нормальных условий эксплуатации.

РАЗМЕРЫ



ПЕРЕД НАЧАЛОМ МОНТАЖА ВЫПОЛНИТЬ СЛЕДУЮЩЕЕ

Ворота должны быть достаточно жесткими и прочными.

Колеса, по которым перемещаются створки ворот должны быть целые и хорошо смазаны.

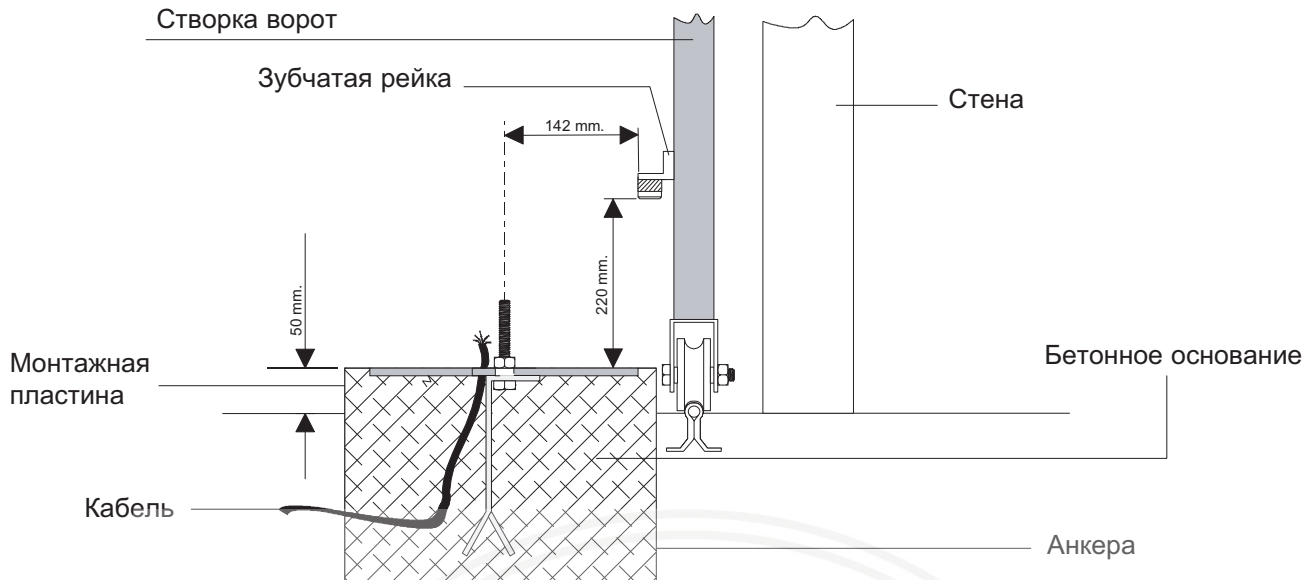
Направляющие должны быть прочно укреплены в земле и не должны иметь каких либо препятствий, мешающих движению створки ворот (выбоин, выступов и т.п.)

Верхние направляющие должны иметь небольшой зазор, позволяющий створке ворот двигаться легко и бесшумно.

Должны быть установлены упоры в конечных положениях створки ворот для исключения вероятности ее падения. Створка ворот не должна касаться упоров в нормальном режиме работы системы.

По объекту должна быть проложена электропроводка для всех устройств, входящих в систему (устройства управления, безопасности и т.п.).

ПОДГОТОВКА МОНТАЖНОГО ОСНОВАНИЯ



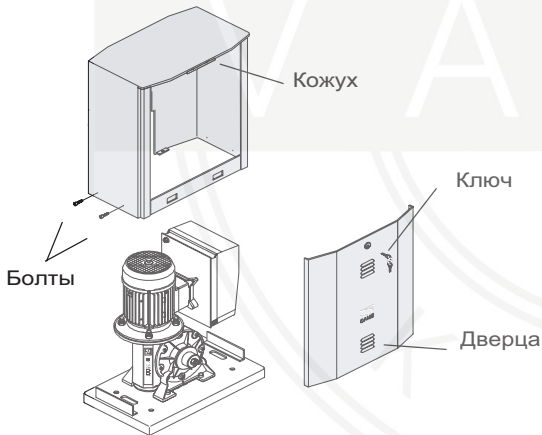
Подготовьте бетонное основание для привода. Размеры бетонного основания должны быть примерно на 50 мм больше размеров монтажной пластины.

Анкерные болты должны быть заделаны в бетонное основание (во время его заливки), как показано на рисунке. Привод устанавливается на эти болты. Монтажная пластина должна быть установлена ровно и быть абсолютно чистой. Резьба болтов должна быть полностью открыта.

Примечание - Металлорукав для электропроводки должен быть заделан в бетонное основание при его формировании.

Для крепления привода на бетонное основание используйте комплект крепежа, поставляемого с

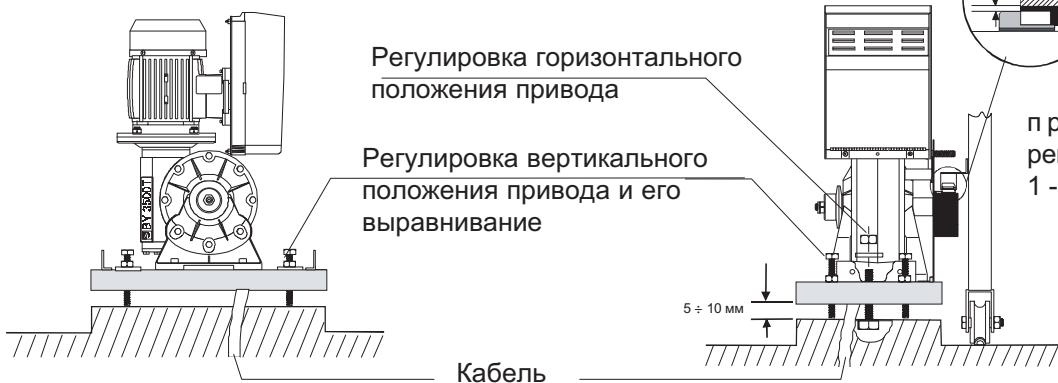
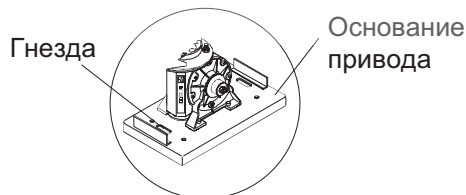
МОНТАЖ ПРИВОДА



Вставьте ключ в замочную скважину на дверце привода и поверните его по часовой стрелке, открутите четыре болта и снимите кожух с привода

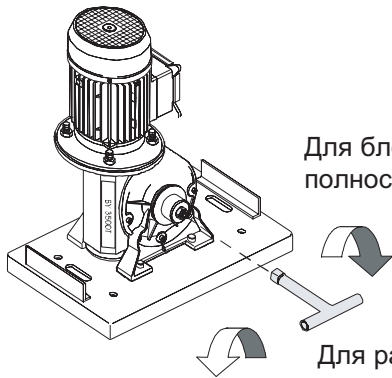
Выравнивание привода достигается с помощью встроенной регулировочной системы, состоящей из:

- гнезд в основании привода для регулировки горизонтального положения привода;
- шпилек с резьбой для регулировки вертикального положения привода и его выравнивания;
- основания и болтов для крепления привода.



Между шестерней привода и зубчатой рейкой должен быть зазор 1 - 2 мм.

РАЗБЛОКИРОВКА РЕДУКТОРА ДЛЯ ОТКРЫВАНИЯ СТВОРКИ ВОРОТ ВРУЧНУЮ

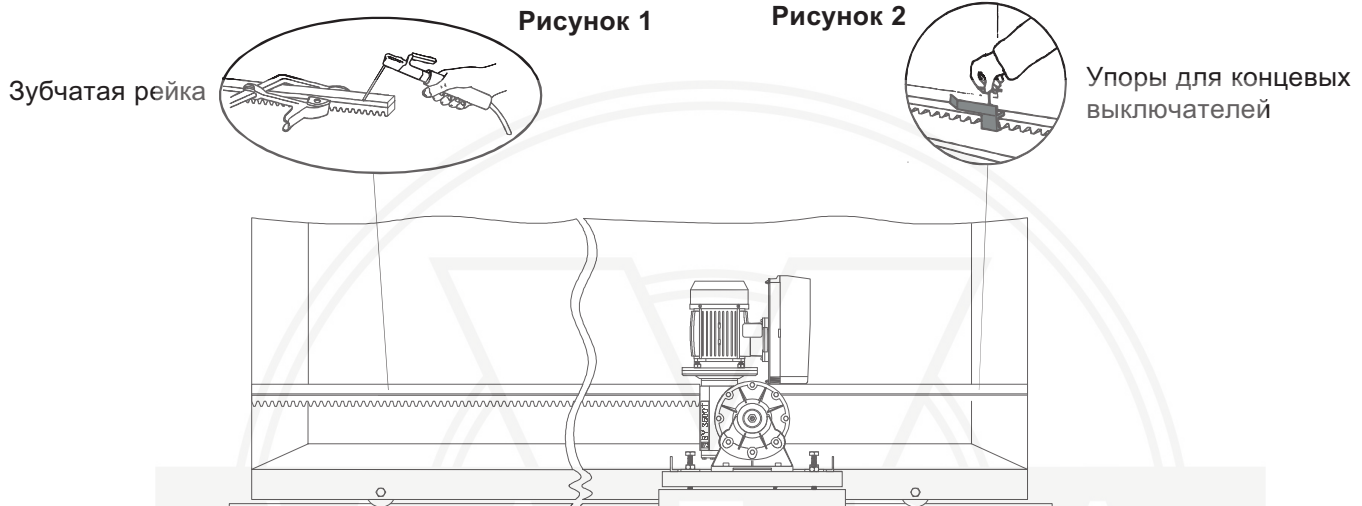


Для блокировки редуктора полностью закрутить ручку.

Внимание! Разблокировку следует производить только при выключенном двигателе!

Для разблокировки редуктора полностью раскрутить ручку.

МОНТАЖ ЗУБЧАТОЙ РЕЙКИ



Зубчатая рейка

Рисунок 1

Рисунок 2

Упоры для концевых выключателей

1) Разблокируйте редуктор
2) Укрепите зубчатую рейку на створке ворот как показано на рисунке. Операции проводите в следующей последовательности:

- положите зубчатую рейку на шестерню привода, прижмите ее и вручную двигайте створку ворот до конца отрезка зубчатой рейки. Укрепите отрезок зубчатой рейки. Таким же образом укрепите отрезки зубчатой рейки по всей ширине створки ворот (см. рисунок 1).

- когда зубчатая рейка укреплена по всей ширине створки ворот, с помощью шпилек установите зазор между шестерней и зубчатой рейкой 1 - 2 мм.

Примечание - Этот зазор необходим для того, чтобы вес ворот не давил на шестерню привода.

3) Когда зубчатая рейка закреплена регулировка сцепления ее с шестерней привода осуществляется с помощью регулировочной системы привода.

Когда все необходимые регулировки выполнены закрепите привод двумя анкерными болтами.

4) Укрепите упоры для концевых выключателей на зубчатой рейке в конечных положениях (полное открывание и закрывание) створки ворот (см. рисунок 2).

Примечание - Створка ворот не должна касаться механических упоров при полном ее открывании и закрывании.

ЭЛЕКТРОПИТАНИЕ ПРИВОДА ОТ ИСТОЧНИКА 220 В

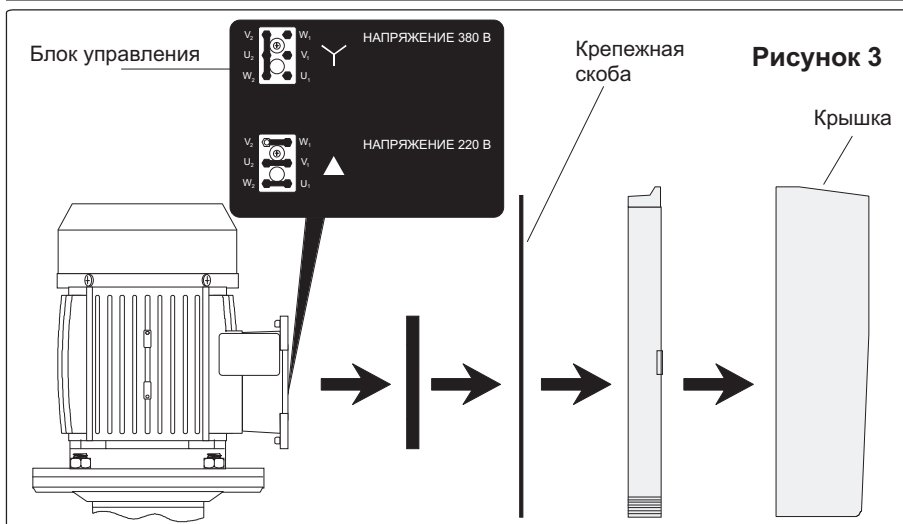
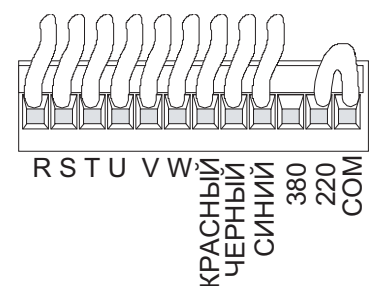


Рисунок 3

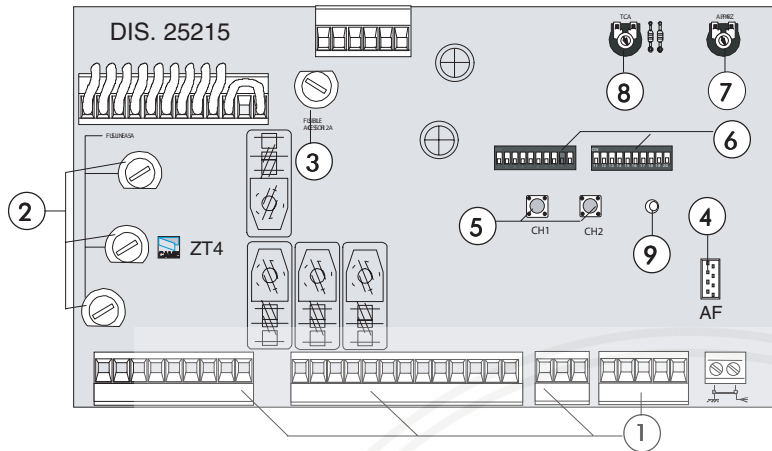
Рисунок 4



Система разработана для работы от трехфазной сети переменного тока 380 В или однофазной сети переменного тока 220 В. По умолчанию привод должен подключаться к трехфазной сети 380 В. Для работы от однофазной сети 220 В выполните следующие операции:

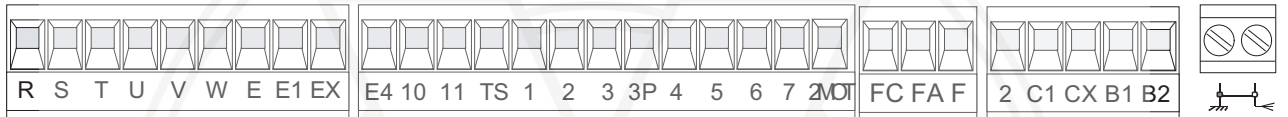
- 1) Снимите крышку, крепежную скобу и блок управления.
- 2) Установите электрические соединения согласно рисунку 3.
- 3) Установите перемычку на контакты 220 и COM (см. рисунок 4).

БЛОК УПРАВЛЕНИЯ



- 1 Колодки подключения
- 2 Линейные предохранители 8 А
- 3 Предохранители аксессуаров 2 А
- 4 Разъем для подключения платы приемника
- 5 Кнопка запоминания радиокода
- 6 Микропереключатель - "Выбор режимов работы"
- 7 Регулировка AP.PARZ - частичное открывание ("Пешеходный стоп")
- 8 Регулировка TCA - автоматическое закрытие
- 9 Индикатор запоминания радиокода

ЭЛЕКТРИЧЕСКИЕ ПОДКЛЮЧЕНИЯ



- R** — — — — —
- S** — — — — —
- T** — — — — —
- U** — — — — —
- W** — — — — —
- V** — — — — —
- Напряжение электропитания 380 В, три фазы
- E** — — — — —
- E1** — — — — —
- Выход, активный при движении створки ворот (например, для подключения сигнальной лампы) 220 В, 25 Вт
- E** — — — — —
- EX** — — — — —
- Выход для подключения циклической лампы или лампы подсветки. 220 В, 60 Вт
- 10** — — — — —
- 11** — — — — —
- Выход для подключения аксессуаров 24 В, 20 Вт
- 1** — — — — —
- 2** — — — — —
- Вход для подключения кнопки "Стоп". Нормально замкнутый
- 2** — — — — —
- 3** — — — — —
- Вход для подключения кнопки "Открыть". Нормально открытый
- 2** — — — — —
- 3P** — — — — —
- Вход для подключения кнопки частичного открывания (функция "Пешеходный стоп"). Нормально открытый.
- 5** — — — — —
- 11** — — — — —
- Выход для подключения лампы-индикатора "Ворота открыты". 24 В, 3 Вт
- 6** — — — — —
- 11** — — — — —
- Выход для подключения лампы-индикатора "Ворота закрыты". 24 В, 3 Вт
- 10** — — — — —
- E4** — — — — —
- Выход, активный при движении створки ворот 24 В

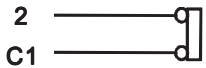




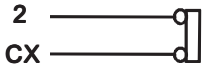
Вход для подключения кнопки "Закрыть". Нормально открытый"



Контакт радио или вход для подключения кнопки управления (см. положение микропереключателей 2-3). Нормально открытый.



Вход для подключения фотоэлементов безопасности. Функция "Открывание в режиме закрывания". Нормально замкнутый.



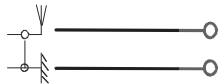
Вход для подключения фотоэлементов безопасности. Функция "Закрывание в режиме открывания". Нормально замкнутый.

8 OFF - 9 OFF

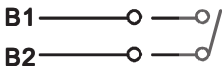


Вход для подключения фотоэлементов безопасности. Функция "Частичный стоп". Нормально замкнутый.

8 OFF - 9 ON



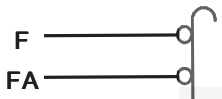
Вход для подключения антенны



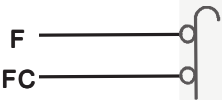
Выход второго радиоканала. Резистивная нагрузка =24 В, 5 А



Вход/выход для синхронизации двух приводов (для двухстворчатых ворот)

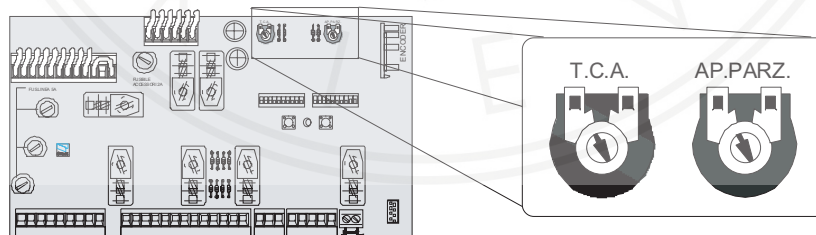


Вход для подключения концевого выключателя открывания

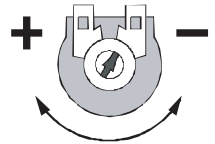


Вход для подключения концевого выключателя закрывания

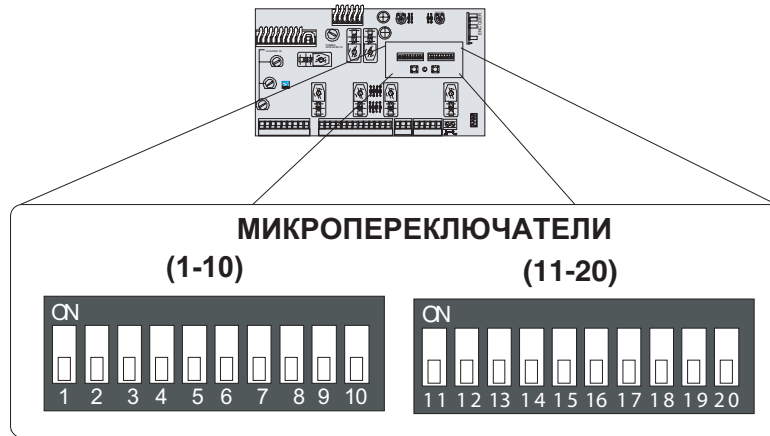
РЕГУЛИРОВКИ В БЛОКЕ УПРАВЛЕНИЯ



Регулировки ("Триммеры")

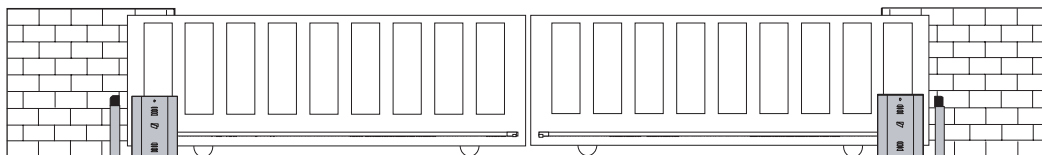


Триммер Т.С.А. - регулировка времени автоматического закрывания (от 1 до 150 с).
Триммер АР. PARZ. - регулировка частичного открывания (функция "Пешеходный стоп")



- 1 ON** - Функция "Автоматическое закрывание" включена
1 OFF - Функция "Автоматическое закрывание" выключена
2 ON - Функция "Открыть-Стоп-Закреть-Стоп" (контакты 2-7 и радиоуправление)
2 OFF - Функция "Открыть-Закреть" (контакты 2-7 и радиоуправление)
3 ON - Функция "Открыть" (контакты 2-7 и радиоуправление)
3 OFF - Функция отключена
4 ON - Функция "Присутствие оператора" включена (движение створки только при удержании кнопки управления; радиоуправление не работает)
4 OFF - Функция "Присутствие оператора" выключена
5 ON - Включение сигнальной лампы перед (за 5 секунд) открыванием и закрыванием створки ворот
5 OFF - включение сигнальной лампы в момент начала движения створки ворот
6 ON - Функция "Обнаружение препятствий" включена
6 OFF - Функция "Обнаружение препятствий" выключена
7 ON - Функция "Открывание в режиме закрывания" выключена
7 OFF - Функция "Открывание в режиме закрывания" включена (только при подключении фотоэлементов к контактам 2-C1)
8 OFF/9 OFF - Функция "Закрывание в режиме открывания" включена (только при подключении фотоэлементов к контактам 2-CX)
8 OFF/9 ON - Функция "Частичный стоп" включена (только при подключении фотоэлементов к контактам 2-CX)
Внимание! Если нет подключений к контактам 2-CX установить микропереключатель 8 ON)
10 ON - Функция "Полный стоп" выключена
10 OFF - Функция "Полный стоп" включена (только при подключении фотоэлементов к контактам 1-2)
11 ON - Функция "Ведомый" включена (для двухстворчатых ворот)
11 OFF - Функция "Ведомый" выключена
12 ON - Функция "Пешеходный стоп" (автоматическое закрывание через 8 секунд)
12 OFF - Функция "Пешеходный стоп" (автоматическое закрывание регулируется "Триммером" ТСА)
13 ON - Функция "Самопроверка фотоэлементов безопасности перед началом движения" включена
13 OFF - Функция "Самопроверка фотоэлементов безопасности перед началом движения" выключена
14 ON - Функция "Ведущий" включена (для двухстворчатых ворот)
14 OFF - Функция "Ведущий" выключена
15 - Не используется. Должен быть в положении OFF
16 ON - Включение "Лампы подсветки" (для контактов E-EX)
16 OFF - Выключение "Лампы подсветки"
17 ON - Включение "Циклической лампы" (для контактов E-EX)
17 OFF - Выключение "Циклической лампы"
18 OFF - Не используется. Должен быть в положении OFF
19 OFF - Не используется. Должен быть в положении OFF
20 OFF - Не используется. Должен быть в положении OFF

СИНХРОНИЗАЦИЯ ДВУХ ПРИВодОВ (ДЛЯ ДВУХСТВОРЧАТЫХ ВОРОТ)



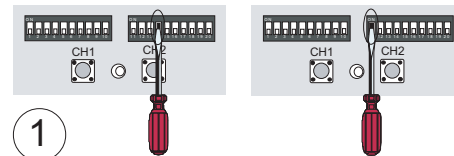
Для синхронной работы двух приводов на двухстворчатых воротах выполните следующие действия:

- измените подключение концевых выключателей и двигателя привода согласно рисунку 6;
- выберите "Ведущий" привод и установите микропереключатель 14 на его блоке управления в положение ON. На блоке управления другого привода ("Ведомого") установите микропереключатель 11 в положение ON (1);
- подключите плату радиоприемника только к блоку управления ВЕДУЩЕГО привода (2);
- подключите устройства управления и безопасности, входящие в систему только к ВЕДУЩЕМУ приводу (3);
- выполните электрические подключения между приводами согласно рисунку 5;
- поставьте все микропереключатели блока управления ВЕДОМОГО привода в положение OFF, за исключением микропереключателя 11 - ON (4).

Примечание - Если створки двухстворчатых ворот имеют разную ширину, ВЕДУЩИЙ привод должен быть установлен на более широкую створку.

"Ведущий"

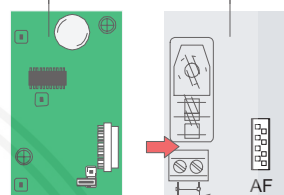
"Ведомый"



1

Плата радиоприемника

Блок управления ВЕДУЩЕГО привода



2



Подключения устройств выполняются только к ВЕДУЩЕМУ приводу

3



Ведомый

ВЕДУЩИЙ

ВЕДОМЫЙ

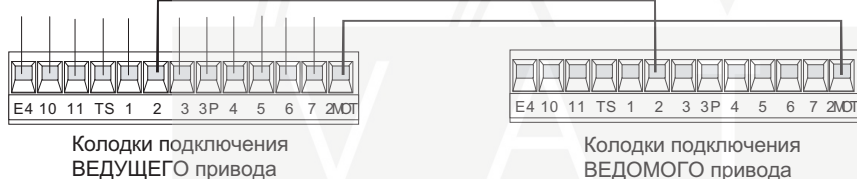
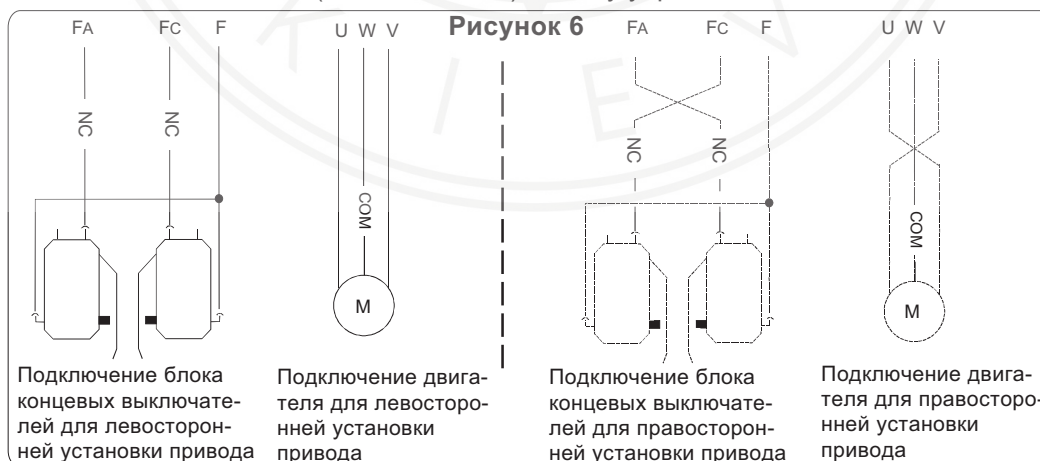


Рисунок 5

ПОДКЛЮЧЕНИЕ КОНЦЕВЫХ ВЫКЛЮЧАТЕЛЕЙ

По умолчанию при поставке подключение двигателя и концевых выключателей рассчитано на установку привода слева (если смотреть со стороны территории объекта). При установке привода справа необходимо:

- поменять подключения концевых выключателей (контакты FA - FC) к блоку управления;
- поменять подключения двигателя (контакты U - V) к блоку управления.



Подключение блока концевых выключателей для левосторонней установки привода

Подключение двигателя для левосторонней установки привода

Подключение блока концевых выключателей для правосторонней установки привода

Подключение двигателя для правосторонней установки привода



Management quality certificate
DIN EN ISO 9001



Registration №
12 100 8953



Гамма продукции CAME включает в себя:
 Автоматику для **раздвижных/откатных** ворот
 Автоматику для **распашных** ворот
 Автоматику для **гаражных** и **секционных** ворот
 Автоматику для **рольставен** и **промышленных** ворот
 Автоматику для **парковок** и **дорожные шлагбаумы**
 Автоматические **раздвижные** и **распашные** двери
Системы контроля доступа
 Оборудование **управления и безопасности**

internet:
www.camerussia.ru
e-mail:
info@camerussia.ru